

104年公務人員特種考試警察人員、一般警察人員考試及104年特種考試交通事業鐵路人員、退除役軍人轉任公務人員考試試題

代號：4907
頁次：6-1

等 別：佐級鐵路人員考試

類 科 別：機檢工程、電力工程、電子工程

科 目：基本電學大意

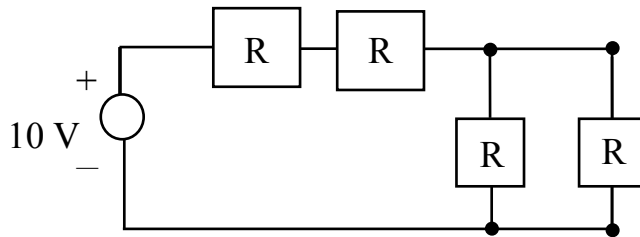
考試時間：1 小時

座號：_____

- ※注意：(一)本試題為單一選擇題，請選出一個正確或最適當的答案，複選作答者，該題不予計分。
(二)共 40 題，每題 2.5 分，須用 2B 鉛筆在試卡上依題號清楚劃記，於本試題上作答者，不予計分。
(三)可以使用電子計算器。

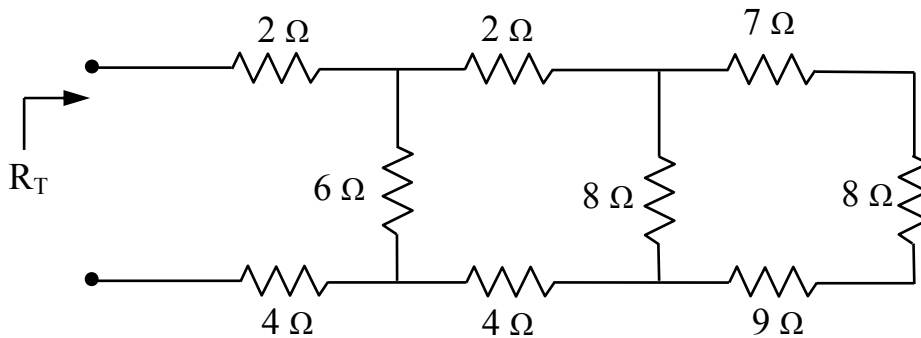
- 有一封閉曲面，有兩個帶電體在其中，帶電量分別為 $+Q_1$ 庫侖與 $-Q_2$ 庫侖，則通過此封閉曲面之電通量為多少庫侖？
(A) $(Q_1 - Q_2)$ (B) $(Q_1 + Q_2)$ (C) $4\pi (Q_1 - Q_2)$ (D) $4\pi (Q_1 + Q_2)$
- 一仟瓦小時相當於多少卡的熱量？
(A) 3428 (B) 4.32×10^5 (C) 8.64×10^5 (D) 3.6×10^6
- 如圖所示，已知 10 V 的直流電壓源提供 20 瓦特的功率，求電阻 R：

- (A) $3/2 \Omega$
- (B) $5/2 \Omega$
- (C) $5/3 \Omega$
- (D) 2Ω



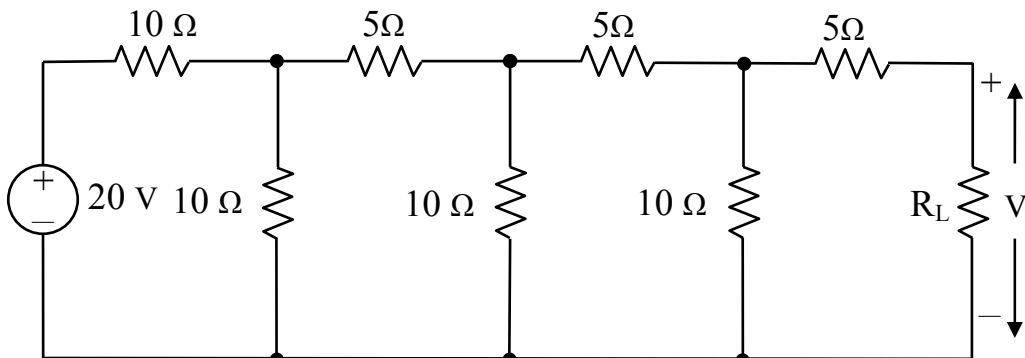
- 如圖示電路，等效電阻 R_T 為多少 Ω ？

- (A) 8
- (B) 10
- (C) 12
- (D) 14



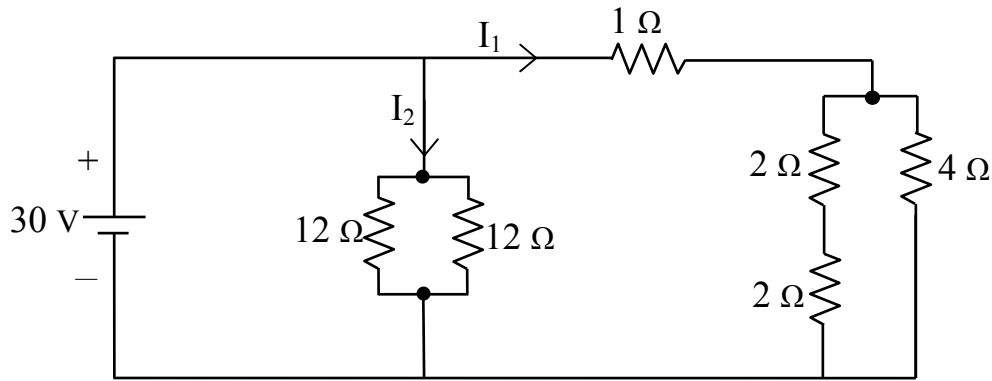
- 如下圖所示電路，若 $R_L = 10 \Omega$ ，則 R_L 兩端的電位差 V 為何？

- (A) 5 V
- (B) 8 V
- (C) 10 V
- (D) 12 V



6 如圖示電路，求 $I_1 : I_2$ 為多少？

- (A) 1 : 2
- (B) 2 : 3
- (C) 3 : 2
- (D) 2 : 1

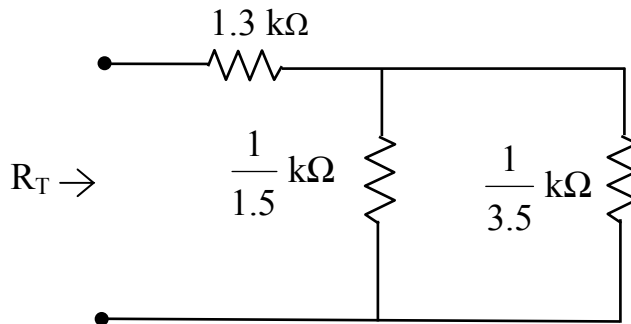


7 某 2 歐姆的電阻，若其端電壓由 20 伏特降低為 10 伏特時，試問其電阻值約為原本的幾倍？

- (A) 4
- (B) 2
- (C) 1
- (D) 0.5

8 三個電阻器電阻值分別為 $1.3 \text{ k}\Omega$ 、 $\frac{1}{1.5} \text{ k}\Omega$ 及 $\frac{1}{3.5} \text{ k}\Omega$ ，會接成如圖所示之電路，則其總電阻 R_T 為多少 $\text{k}\Omega$ ？

- (A) 1.35
- (B) 1.5
- (C) 1.9
- (D) 6.3

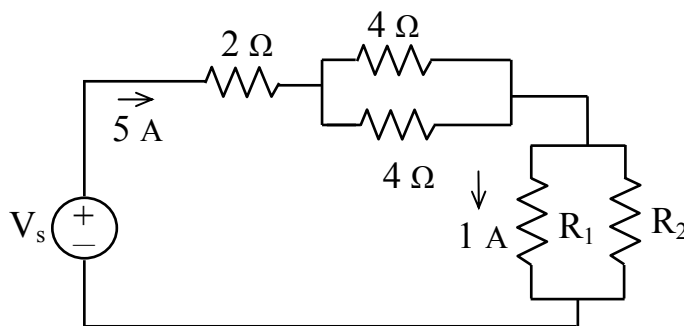


9 有一電器每天使用 4 小時，若 30 天的電費為 180 元，電費每度 3 元，則此電器的消耗功率為多少瓦特？

- (A) 250
- (B) 500
- (C) 750
- (D) 1000

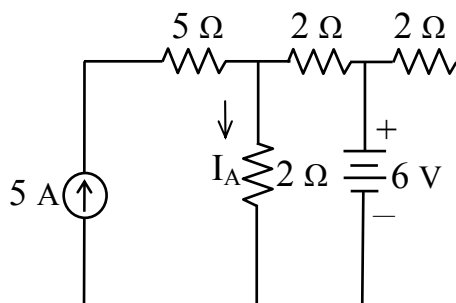
10 如圖示電路，求電阻值比， $R_1 : R_2$ 為何？

- (A) 1 : 1
- (B) 2 : 1
- (C) 3 : 2
- (D) 4 : 1



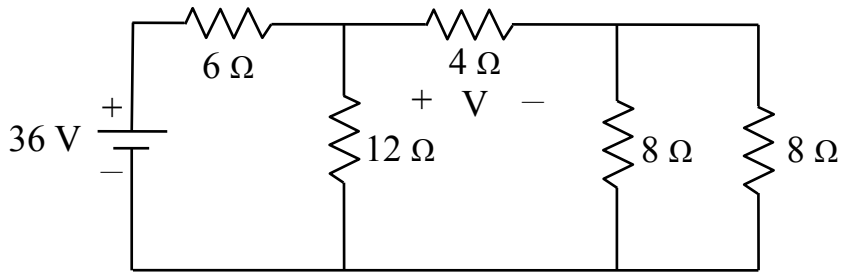
11 如圖所示，試求電流 I_A 之值：

- (A) 2 安培
- (B) 4 安培
- (C) 6 安培
- (D) 8 安培



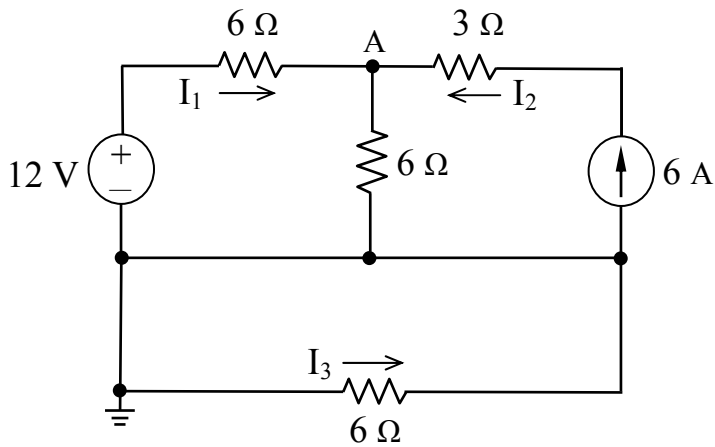
12 如圖所示電路， $4\ \Omega$ 電阻上之兩端電壓 V 為多少伏特？

- (A) 4
- (B) 6
- (C) 8
- (D) 10



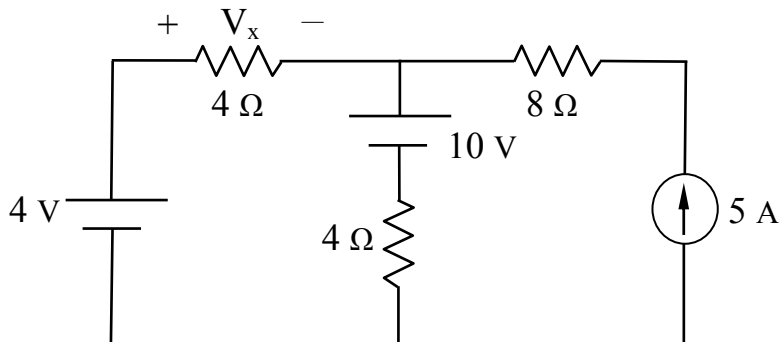
13 如圖所示之電路， I_1 、 I_2 與 I_3 的關係為何？

- (A) $I_1 > I_2 > I_3$
- (B) $I_2 > I_3 > I_1$
- (C) $I_3 > I_2 > I_1$
- (D) $I_3 > I_1 > I_2$



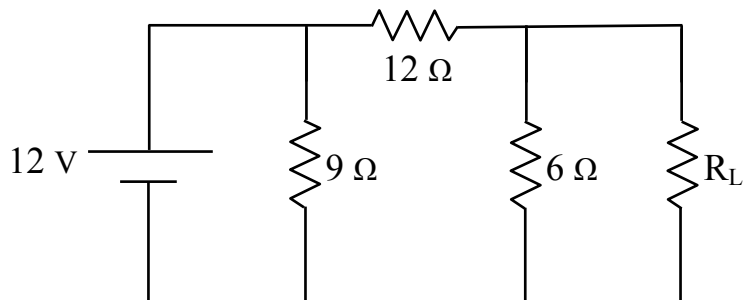
14 如圖所示電路，試求電壓 V_x 為多少伏特？

- (A) -13
- (B) -10
- (C) 4
- (D) 10



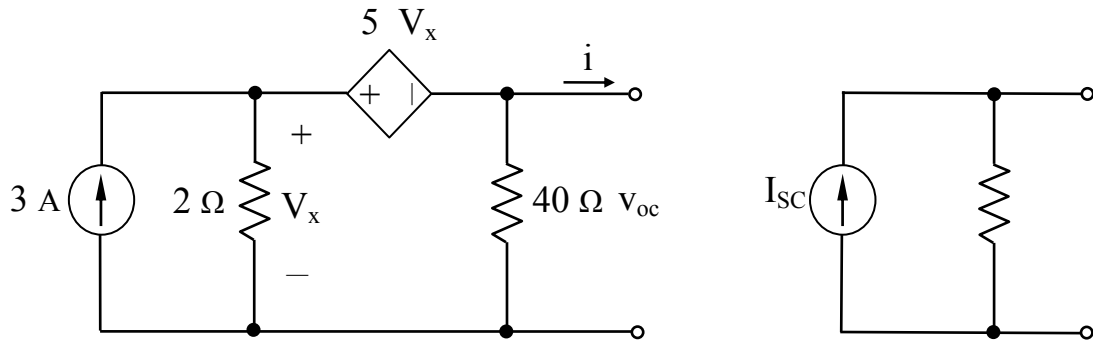
15 如圖所示電路， R_L 為可變電阻，試求 R_L 為幾歐姆時，可獲得最大功率？

- (A) 4
- (B) 6
- (C) 9
- (D) 12



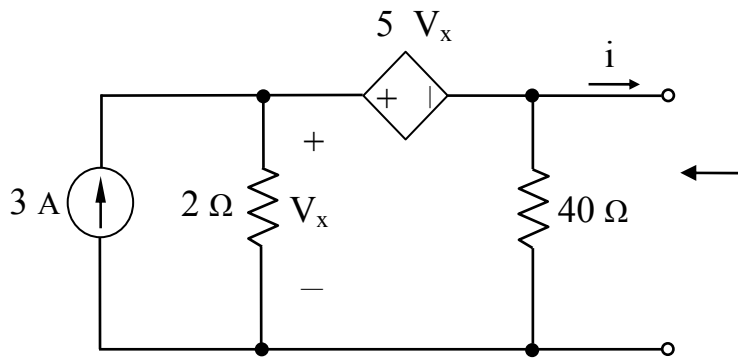
16 如下圖電路，轉換為諾頓等效電路後，諾頓等效電流源 I_{sc} 的值為何？

- (A) 1 A
- (B) 2 A
- (C) 3 A
- (D) 4 A



17 如下圖電路，轉換為戴維寧等效電路後，戴維寧等效電阻值為何？

- (A) 10 Ω
- (B) -10 Ω
- (C) 20 Ω
- (D) -20 Ω

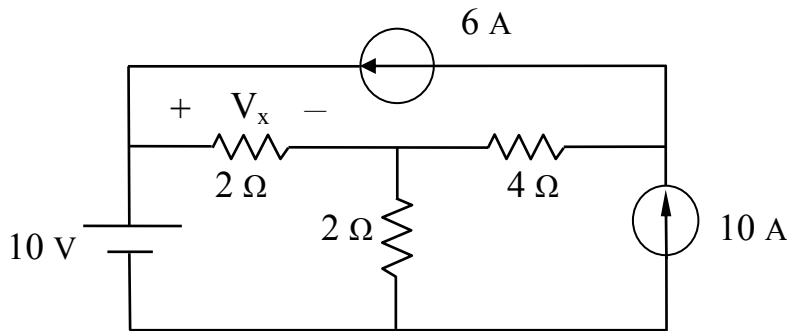


18 電感值大小為 0.5 亨利的電感器，若通過 4 安培的電流，可以產生的磁通鏈為何？

- (A) 32 韋伯
- (B) 16 韋伯
- (C) 8 韋伯
- (D) 2 韋伯

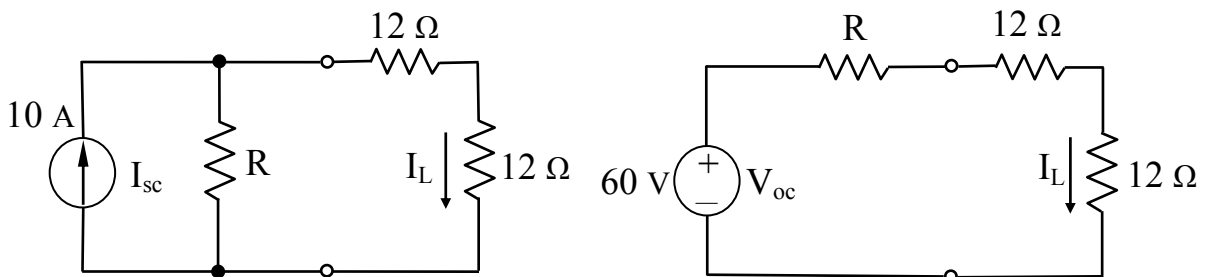
19 如圖所示電路，試求電壓 V_x 為多少伏特？

- (A) 1
- (B) 2
- (C) 3
- (D) 4

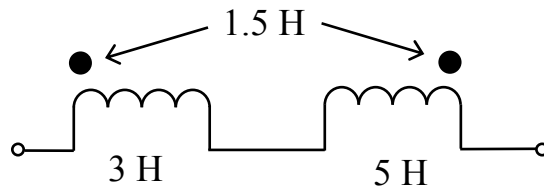


20 右圖為左圖之戴維寧等效電路，其中 I_L 為 2 A，則電阻 R 之值為何？

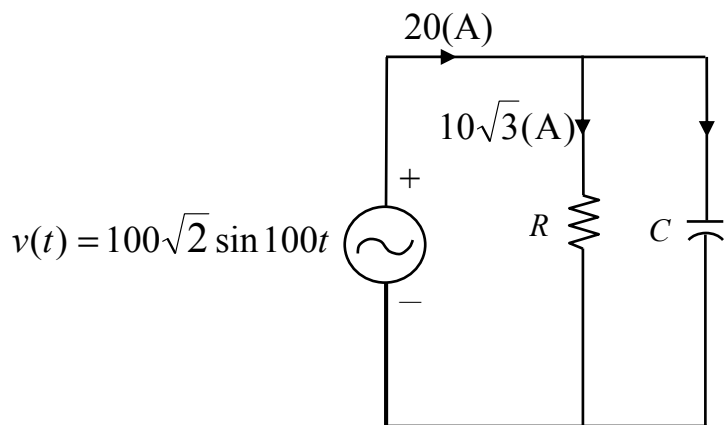
- (A) 5 Ω
- (B) 6 Ω
- (C) 10 Ω
- (D) 12 Ω



- 21 兩平行金屬板，其電容的大小為 C ，面積為 A ，金屬板間的距離 d ，三者的關係為何？（其中 ϵ 為介質常數）
 (A) $C = \epsilon Ad$ (B) $C = \epsilon \frac{d}{A}$ (C) $C = \frac{A}{\epsilon d}$ (D) $C = \epsilon \frac{A}{d}$
- 22 在真空中 $Q_1 = 30$ 靜電庫侖，與 Q_2 相距 0.2 公尺，其排斥力大小為 12 達因，則 Q_2 帶電量為多少靜電庫侖？
 (A)-4 (B)4 (C)8 (D)160
- 23 三個電容值分別為 $4.7 \mu\text{F}$ 、 $6.8 \mu\text{F}$ 、 $15 \mu\text{F}$ 之電容器並聯後連接至 100 伏特的電源，下列何者錯誤？
 (A) 儲存於 $4.7 \mu\text{F}$ 的電容器能量為 0.024 焦耳 (B) 儲存於 $6.8 \mu\text{F}$ 的電容器能量為 0.034 焦耳
 (C) 儲存於 $15 \mu\text{F}$ 的電容器能量為 0.075 焦耳 (D) 儲存於三個電容器的總能量為 0.124 焦耳
- 24 電容器 $C_1 = 6 \mu\text{F}$ ， $C_2 = 12 \mu\text{F}$ ，串聯後，再與 $C_3 = 4 \mu\text{F}$ 並聯，若外加電壓 $E = 10$ 伏特於 C_3 之兩端，則其總電量為多少微庫侖？
 (A)40 (B)80 (C)60 (D)120
- 25 將 3 亨利與 5 亨利的電感器串聯使用，如下圖所示。已知兩者間的互感為 1.5 亨利，則串聯後之等效電感值應為多少亨利？



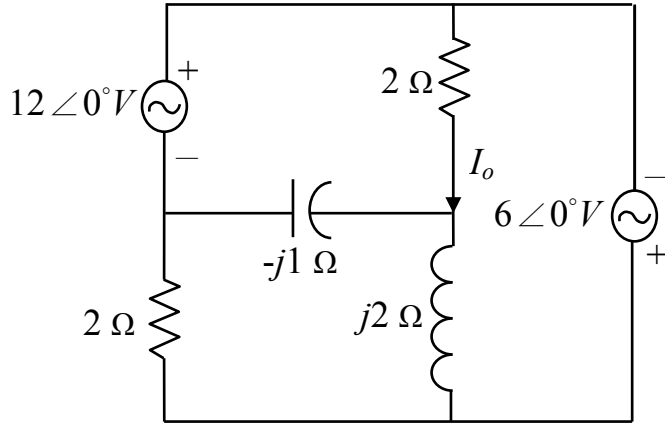
- (A)8 (B)6.5 (C)5 (D)2.5
- 26 有一電容值為 $1000 \mu\text{F}$ 之電容器，以 1 mA 之定電流充電，若此電容器充電前兩端電壓為 0，則充電 20 秒後電容器兩端之電壓為何？
 (A)40 V (B)30 V (C)20 V (D)10 V
- 27 已知某一電感器在通過 2 A 電流時，其儲存的能量為 0.2 焦耳，則當電流提升至 5 A 時，儲存的能量為多少？
 (A)0.50 焦耳 (B)0.75 焦耳 (C)1.25 焦耳 (D)1.50 焦耳
- 28 如圖電路所示，則下列關於電容器 C 之敘述，何者正確？



- (A) 流經電容器之電流為 $(20 - 10\sqrt{3})$ A
 (B) 電容器產生虛功率為 800 乏
 (C) 電容抗值為 10Ω
 (D) 電容值為 0.1 F
- 29 有一串聯電路，外加一相量式為 $100 \angle 0^\circ$ 伏特之正弦電壓源，若其串聯阻抗為 $4 - j3$ 歐姆，則此電路之實功率 P 為多少瓦特 (watt)？
 (A)1000 (B)1200 (C)1600 (D)2000
- 30 一額定 10 馬力的抽水機，在額定下運轉 10 分鐘，若其效率為 80%，則約消耗多少仟焦耳的電能？
 (A)6250 (B)5595 (C)4476 (D)3581
- 31 有一台電動機，在 4 秒內等速將 500 牛頓的重物提高 17.9 公尺，則此電動機的輸出功率約為多少馬力？
 (A)1.5 (B)3 (C)4.5 (D)6

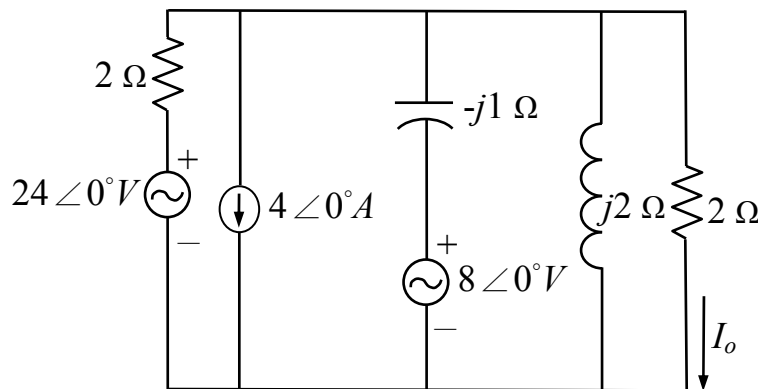
- 32 某負載電壓為 $v(t) = 110 \times \cos(377t + 60^\circ)$ 伏特，負載電流為 $i(t) = 11 \times \cos(377t + 60^\circ)$ 安培，則該負載阻抗為多少？
 (A) $10 \angle 0^\circ \Omega$ (B) $10 \angle 45^\circ \Omega$ (C) $10\sqrt{2} \angle 0^\circ \Omega$ (D) $10\sqrt{2} \angle 45^\circ \Omega$
- 33 有一正弦電壓的相量式為 $100 \angle -60^\circ$ ，和一純電容元件構成一串聯電路，則其電流之相位角為何？
 (A) 30° (B) 60° (C) -60° (D) -150°

- 34 試求電流 I_o ：
 (A) $20 \angle 120^\circ \text{ A}$
 (B) $12 \angle -60^\circ \text{ A}$
 (C) $8 \angle -135^\circ \text{ A}$
 (D) $10.6 \angle -135^\circ \text{ A}$

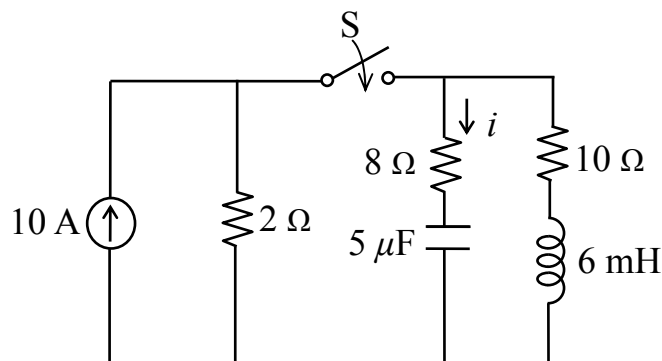


- 35 有一正弦波電壓的全波整流平均值為 80 伏特，則其在相位角 30 度時可量得瞬時電壓為多少伏特？
 (A) 60 (B) 62.9 (C) 80 (D) 125.8
- 36 電壓 $v = 155.56 \times \sin(337t + \theta)$ ，請問一個週期的時間為多少？
 (A) 60 秒 (B) 30 秒 (C) 1/30 秒 (D) 1/60 秒
- 37 一 RLC 並聯電路，若 $R = 10 \Omega$ 、 $L = 1 \text{ mH}$ 、 $C = 4.7 \mu\text{F}$ ，則品質因數 Q 值為多少？
 (A) 4.613 (B) 6.523 (C) 2.063 (D) 1.459

- 38 試求電流 I_o 為何？
 (A) $5.06 \angle 18.43^\circ \text{ A}$
 (B) $7.18 \angle 20.31^\circ \text{ A}$
 (C) $2.43 \angle 30^\circ \text{ A}$
 (D) $4.83 \angle 28.45^\circ \text{ A}$



- 39 有一負載之電壓相量為 $100 \angle 0^\circ \text{ V}$ ，平均功率為 1000 W，功率因數為 0.707 落後，則其電流之相量為：
 (A) $10 \angle -45^\circ \text{ A}$ (B) $10\sqrt{2} \angle 45^\circ \text{ A}$ (C) $10 \angle 45^\circ \text{ A}$ (D) $10\sqrt{2} \angle -45^\circ \text{ A}$
- 40 如圖所示，若電容與電感之初始儲能值均為零，試求當開關 S 投入瞬間電流 i 之值：
 (A) 8 安培
 (B) 2 安培
 (C) 1 安培
 (D) 0 安培



測驗題標準答案更正

考試名稱：104年公務人員特種考試警察人員考試、104年公務人員特種考試一般警察人員考試、
104年特種考試交通事業鐵路人員考試及104年特種考試退除役軍人轉任公務人員考試

類科名稱：機檢工程、電力工程、電子工程

科目名稱：基本電學大意

單選題數：40題

單選每題配分：2.50分

複選題數：

複選每題配分：

標準答案：答案標註#者，表該題有更正答案，其更正內容詳見備註。

題號	第1題	第2題	第3題	第4題	第5題	第6題	第7題	第8題	第9題	第10題
答案	A	C	D	B	#	D	C	B	B	D

題號	第11題	第12題	第13題	第14題	第15題	第16題	第17題	第18題	第19題	第20題
答案	B	C	B	A	A	C	B	D	A	B

題號	第21題	第22題	第23題	第24題	第25題	第26題	第27題	第28題	第29題	第30題
答案	D	D	D	B	C	C	C	C	C	B

題號	第31題	第32題	第33題	第34題	第35題	第36題	第37題	第38題	第39題	第40題
答案	B	A	A	#	B	D	#	A	D	B

題號	第41題	第42題	第43題	第44題	第45題	第46題	第47題	第48題	第49題	第50題
答案										

題號	第51題	第52題	第53題	第54題	第55題	第56題	第57題	第58題	第59題	第60題
答案										

題號	第61題	第62題	第63題	第64題	第65題	第66題	第67題	第68題	第69題	第70題
答案										

題號	第71題	第72題	第73題	第74題	第75題	第76題	第77題	第78題	第79題	第80題
答案										

題號	第81題	第82題	第83題	第84題	第85題	第86題	第87題	第88題	第89題	第90題
答案										

題號	第91題	第92題	第93題	第94題	第95題	第96題	第97題	第98題	第99題	第100題
答案										

備註：第5題一律給分，第34題一律給分，第37題一律給分。